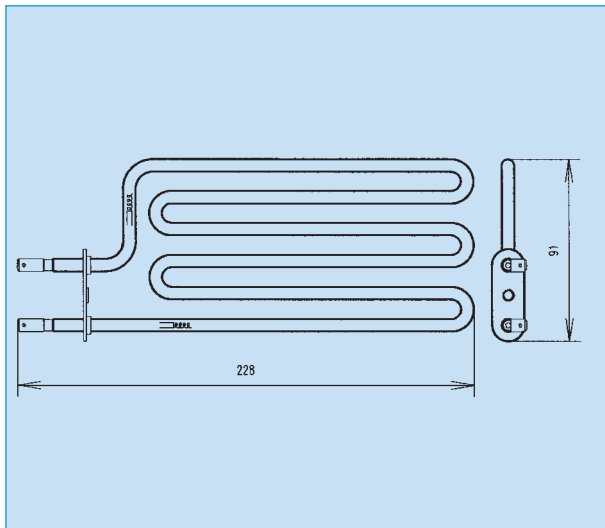


Elemento doppia potenza (con o senza cablaggi).

*Double power element (with or without wiring).*

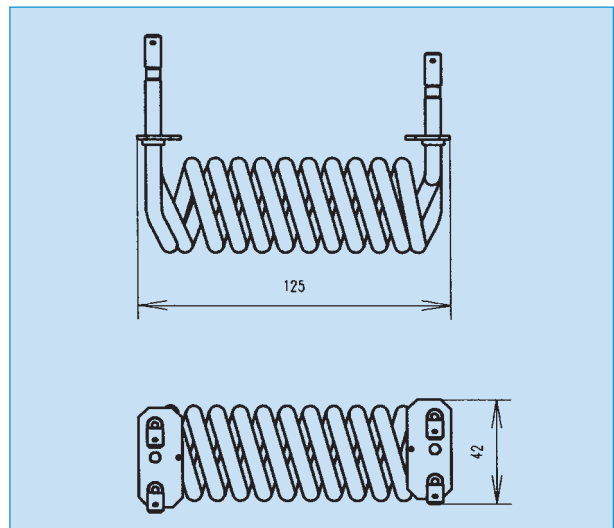
Elemento singola potenza con flangia per fissaggio.

*Single power element with fixing flange.*



Elemento doppia potenza con flangia per fissaggio.

*Double power element with fixing flange.*



Elemento singola potenza con raccordi per fissaggio.

*Single power element with fixing points.*

