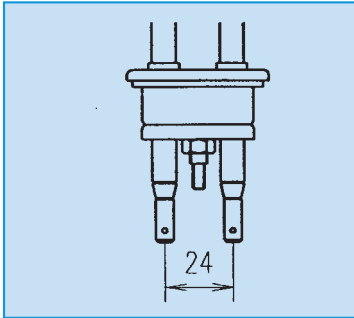


FISSAGGIO • SCHEMATIZZAZIONE

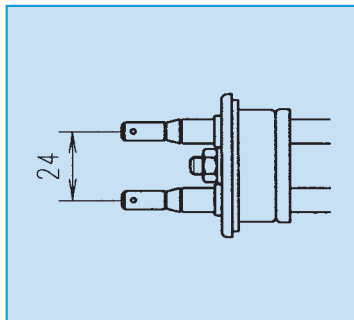
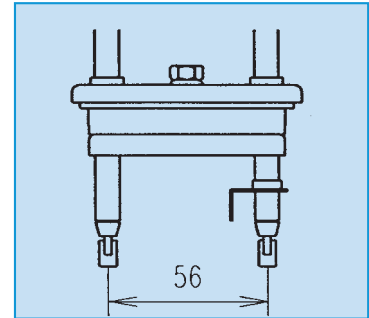
FIXING SYSTEMS

PER ELEMENTI SINGOLI • SINGLE ELEMENTS



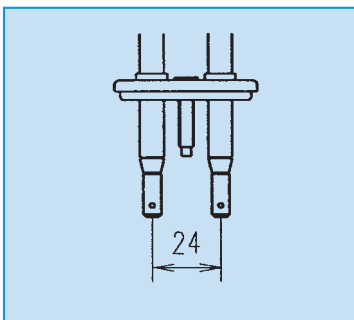
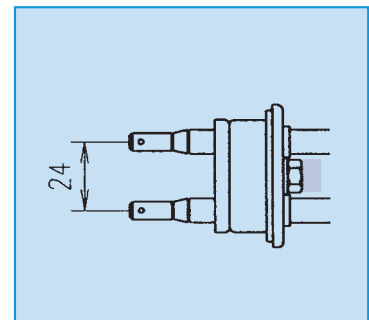
INTERASSE 24 CON FLANGIA
CONIATA FISSAGGIO ESTERNO
*DISTANCE BETWEEN CENTRES 24,
WITH CRIMPED FLANGE FOR
EXTERNAL FIXING*

INTERASSE 56 CON FLANGIA
CONIATA FISSAGGIO INTERNO
*DISTANCE BETWEEN CENTRES 56,
WITH CRIMPED FLANGE FOR
INTERNAL FIXING*



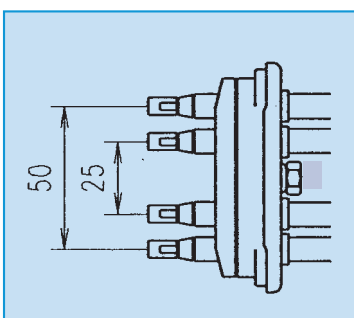
INTERASSE 24 CON FLANGIA
CONIATA FISSAGGIO ESTERNO
*DISTANCE BETWEEN CENTRES 24,
WITH CRIMPED FLANGE FOR
EXTERNAL FIXING*

INTERASSE 24 CON FLANGIA
CONIATA FISSAGGIO INTERNO
*DISTANCE BETWEEN CENTRES 24,
WITH CRIMPED FLANGE FOR
INTERNAL FIXING*



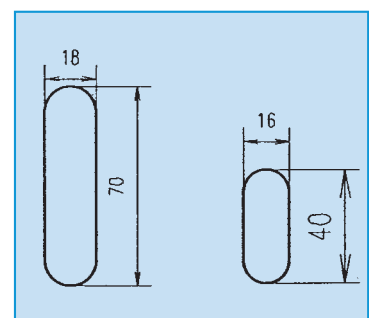
INTERASSE 24 CON FLANGIA
CONIATA FISSAGGIO ESTERNO
*DISTANCE BETWEEN CENTRES 24,
WITH CRIMPED FLANGE FOR
EXTERNAL FIXING*

PER ELEMENTI DOPPI • DOUBLE ELEMENTS



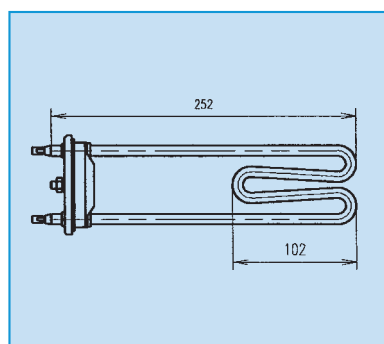
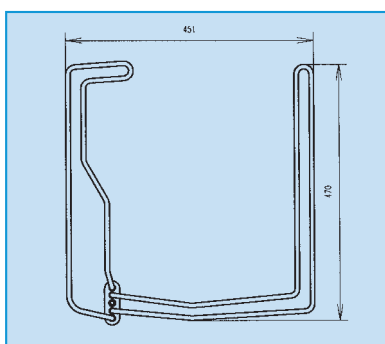
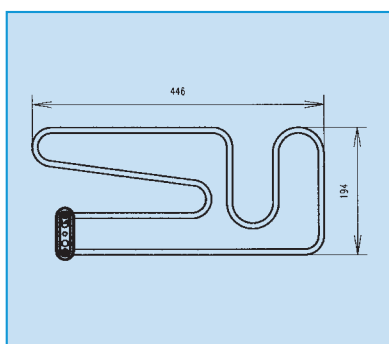
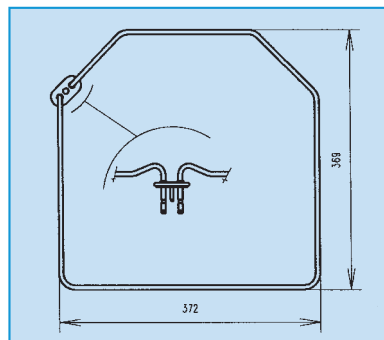
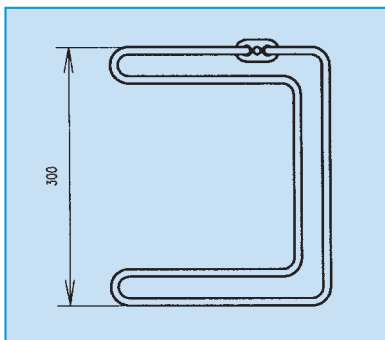
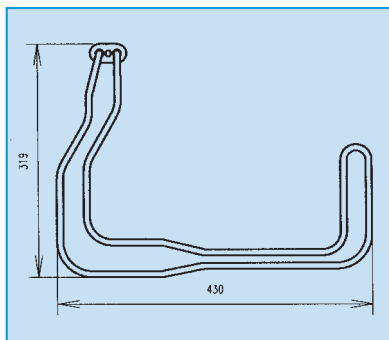
INTERASSE 50 E 25 CON FLANGIA
CONIATA FISSAGGIO INTERNO
*DISTANCE BETWEEN CENTRES 50
AND 25, WITH CRIMPED FLANGE
FOR INTERNAL FIXING*

FERRITOE DI MONTAGGIO
MOUNTING HOLES



ESEMPI DI FORME

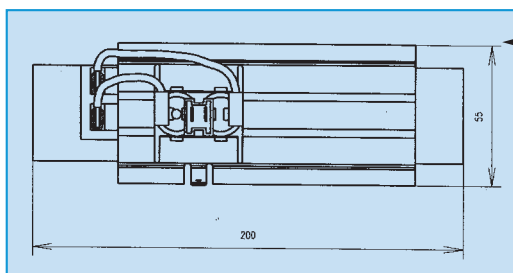
SHAPE EXAMPLES



TIPO ELEMENTO TYPE OF ELEMENT	PROTEZIONE E CONTROLLI POSSIBILI	SAFETY DEVICES AND CONTROLS	TENSIONI APPLICABILI VOLTAGE RANGE	POTENZE DISPONIBILI POWER RANGE	RAGGIO DI PIEGATURA BENDING RADIUS
CORAZZATO Ø 8.5	NESSUNA PROTEZIONE NO SAFETY DEVICE		60V - 400V	200W - 3000W	10.75 mm
	TERMOFUSIBILE THERMAL FUSE				
SHEATHED ELE- MENT Ø 8.5	MICRO CON O SENZA NTC MICRO WITH OR WITHOUT NTC		100V - 240V	200W - 2500W	MIN. 9 mm
	TERMOFUSIBILE + MICRO THERMAL FUSE + MICRO				
	NESSUNA PROTEZIONE NO SAFETY DEVICE		60V - 400V	120W - 3200W	8 mm MIN. 6 mm

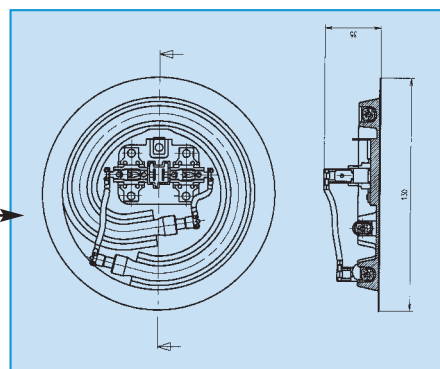
ESECUZIONI SPECIALI

SPECIAL MODELS



FLOW TUBE

UNDER THE FLOOR



FLOW TUBE	TERMOST. MAN. O AUT. MAN. OR AUTOM. THERMOSTAT	220V - 240V	2000W - 3000W
UNDER THE FLOOR	TERMOFUSIBILE THERMAL FUSE TERMOST. MAN. O AUT. MAN. OR AUTOM. THERMOSTAT	220V - 240V	2000W - 3000W

