

La costante evoluzione del concetto di fornitura, non più legato al solo componente ma ad una funzione integrata, ha portato Rica a sviluppare (in stretta collaborazione con i propri Clienti), soluzioni di riscaldamento quali generatori di aria calda, generatori di vapore e bollitori. La concentrazione in un unico soggetto dello studio, sviluppo, produzione e collaudo di questi assiemi permette di ottenere rilevanti vantaggi competitivi e gestionali (contenimento dei costi e ottimizzazione della funzione logistica).

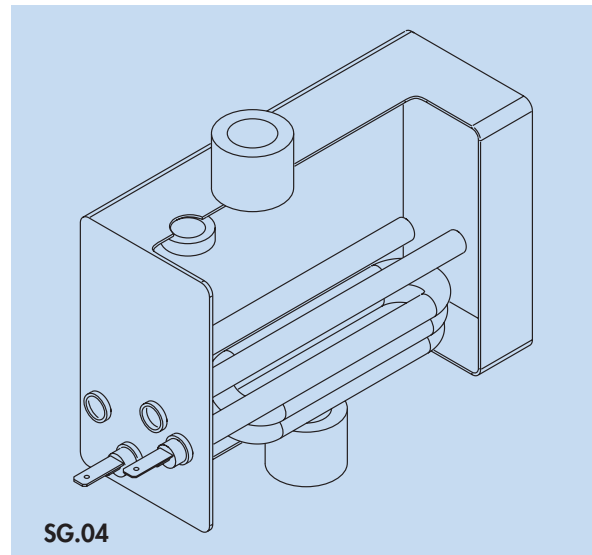
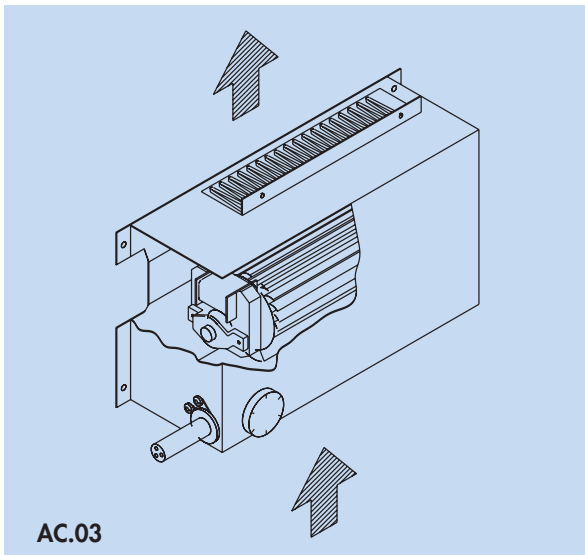
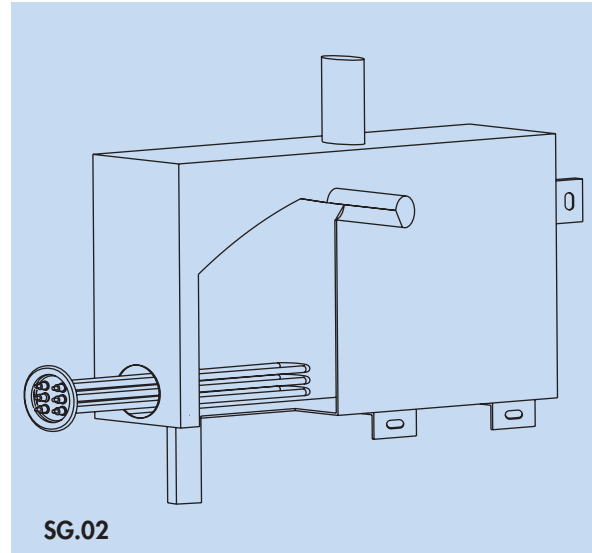
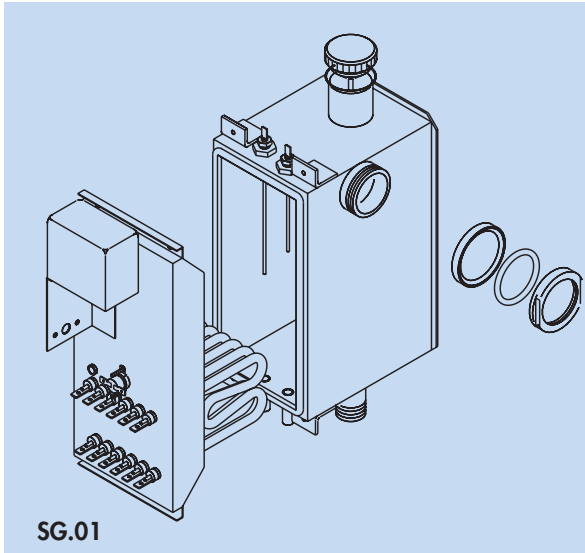
Una ulteriore integrazione, a completamento dell'offerta Rica, è data dalla progettazione, sviluppo e fornitura di sistemi di controllo e regolazione (per i necessari approfondimenti si rimanda alla documentazione dedicata).

*Constant evolution of the concept of supply, no longer linked solely to the components, but to an integrated service, has led RICA, in close collaboration with its customers, to develop heating solutions, such as hot air generators, steam generators and boilers.*

*By concentrating the stages of study, development, manufacture and testing of such assemblies in one project we can achieve great competitive and management advantages-reducing costs and optimizing logistics. Further integration to complete RICA offer, is afforded by the design, development and supply of control and regulation systems (for further details see the special documentation).*



# ASSIEMI FUNZIONALI/ FUNCTIONAL ASSEMBLIES



- SG.01** = Generatore di vapore  
*Steam generator*
- SG.02** = Generatore di vapore  
*Steam generator*
- AC.03** = Armadio caldo  
*Hot cupboard*
- SG.04** = Generatore di vapore  
*Steam generator*
- BO.05** = Boiler lavaggio  
*Boiler for washing*

