



成为RICA的伙伴

- 您将能体验到我们的3C理念 (Cost 成本, Cutting削减, Cooperation合作)
- 我们将用最先进的实验室设备让您获得超过30年的产品设计寿命,同时降低您的生产成本.
- 您将从我们全球所有子公司共同使用的质量体系中获得.
- 您将从我们的加热管技术中获得全球最广泛的产品组合.
- 我们将提供超过50年的经验和专业技术供您使用.
- 您将从我们全球化的服务中获得-降低您的运营成本.
- 您将获得全球认可的3种产品质量认证.

在RICA,您将位于全球化的最前沿-在全球范围内获得我们的服务.

● 总部



● 全球生产基地

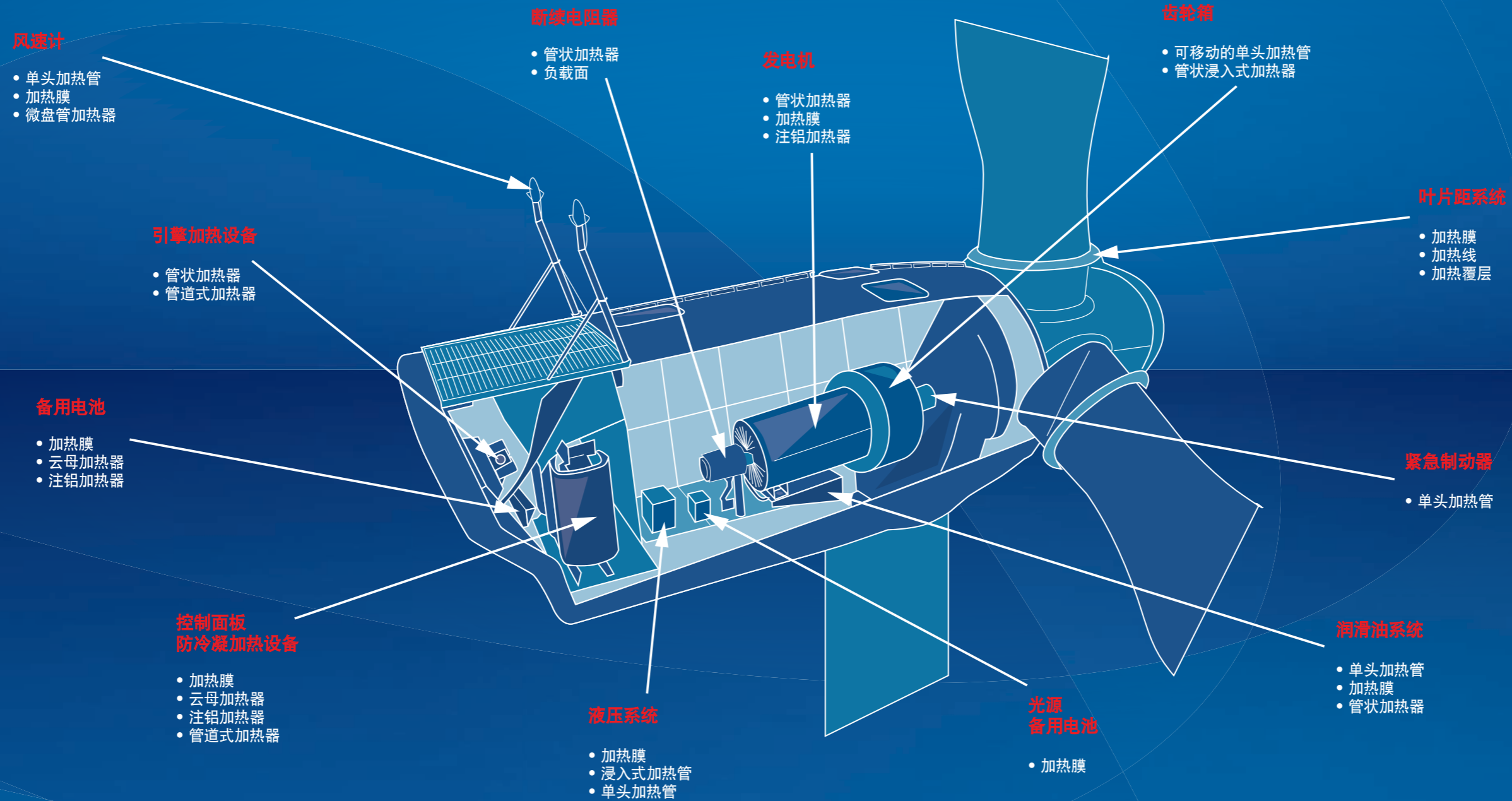


RICA - Via Podgora, 26 - 31029 Vittorio Veneto (TV) - Italy
Tel. +39 0438 9101 - Fax +39 0438 912272 - 912236
www.rica.it - rica@zoppas.com

ZIH - Hangzhou Xiasha - Economic & Technology Development Zone,
N° 3 Road 14 - 310018 Hangzhou - Zhejiang Province P.R. of CHINA
Tel. +86 571 8691 2056 - Fax +86 571 8691 2672 - zih@zoppas.com

风力涡轮

加热系统



防冷凝加热器



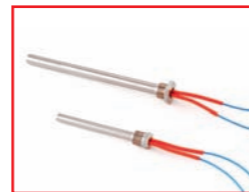
陶瓷加热器



浸入式单头加热管



带电磁阀接头和螺纹法
兰的单头加热管



带螺纹帽单头加热管



带螺纹法兰的浸入式管
状加热器



带温控的浸入式管状加
热器



凸缘片式加热管



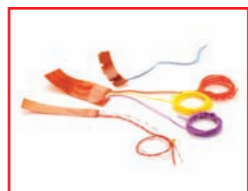
管道式加热器



管状加热器



硅树脂/聚脂加热膜



聚酰亚胺加热膜



加热带



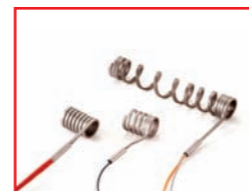
硅树脂加热膜



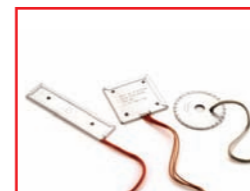
聚脂加热膜



加热线



微盘管加热器



云母加热片



翅片管



蚊香管