

## Règles générales



- Cet appareil ne doit pas être installé avec son boîtier en position haute.
  - Ne pas placer l'appareil sous un socle de prise de courant.
  - Le régulateur ne doit pas reposer sur le sol ou être en contact avec le mur.
- Le régulateur électronique peut être installé seulement au réseau 230 Vac. Pour les modèles sans fiche, respecter les couleurs:

Marron	Phase
Bleu or gris	Neutre
Jaune - Vert	Terre (classe I seulement)
Noir	Fil - Pilote (classe II FP seulement)

- Un dispositif de coupure omnipolaire est obligatoire. La distance de séparation de tous les contacts doit être d'au moins 3mm.
- Il est obligatoire que les circuits alimentant les appareils électriques soient protégés par un **dispositif de protection différentiel haute sensibilité**.
- Le boîtier de régulation peut être classe I ou II. Dans la salle de bains, il peut être installé dans les zones 3 (voir figure n° 1) à condition que les dispositifs de commande ne puissent pas être touchés par la personne qui utilise la douche ou la baignoire.
- Le câble d'alimentation doit être relié au réseau par l'intermédiaire d'une boîte de connexion impérativement placée derrière l'appareil à 25cm au moins du sol, sans interposition d'une fiche prise de courant (restriction applicable aux modèles sans fiche).

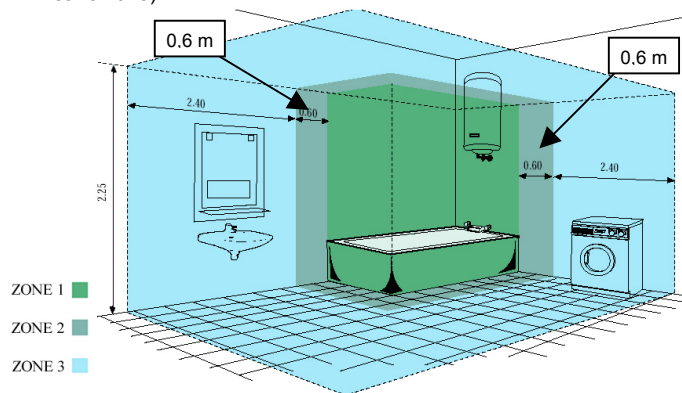


Figure 1: Classification des zones de la salle de bain

## IMPORTANT

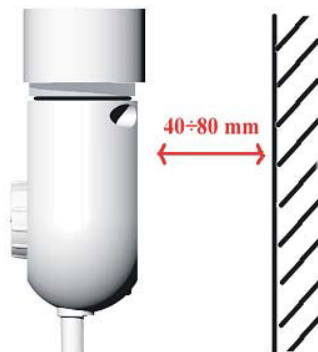


- En cas d'installation ou d'entretien, vérifier que le boîtier soit **hors tension**.
- Ne pas insérer d'objets métalliques ou les doigts dans la connexion.
- Tenir hors tension le boîtier de commande jusqu'à l'achèvement du montage avec la cartouche chauffante et la correcte fermeture de la connexion.

### Installation du radiateur sèche-serviette

Le sèche-serviette doit être installé sur le mur, en utilisant les supports corrects.

Le boîtier de régulation doit être installé à une distance du mur comprise entre 40mm (minimum) et 80mm.



## Fonctionnement

Le "régulateur électronique" permet d'assurer le chauffage ainsi que la fonction 100% pour porter un supplément de chaleur pour sécher les serviettes. Le boîtier de régulation a deux boutons de réglage (voir figure 2). Le dispositif peut être réglé par une centrale de programmation fonctionnant sur le principe: "Fil pilote" (seulement classe II FP).

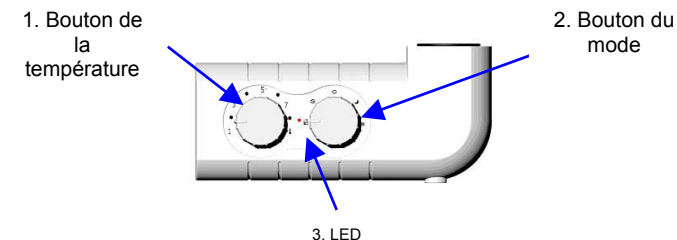


Figure 2: Régulateur électronique

Pour allumer ou éteindre le dispositif, tourner le bouton 2 sur les symboles "maison" (maison), "soleil" (soleil) ou OFF. Le LED 3 décrit l'état du thermostat: quand il est rouge les résistances chauffantes sont alimentées; quand il est éteint la résistance est éteinte. Il y a quatre modalités de fonctionnement: confort, réduit, hors gel et FIL PILOTE (seulement classe II FP).



### Confort

Cette fonction permet de régler la température d'ambiance.

1. Tourner le bouton 2 sur le symbole "soleil" (soleil).
2. Tourner le bouton de réglage pour sélectionner la température désirée (voir Figure 3). On peut régler la température d'ambiance entre 7°C et 30°C où le numéro 1 correspond à environ 7°C. A la fin de l'échelle de réglage, il y a la position 100%, qui réchauffe continuellement à la puissance maximum. L'échelle de température n'est pas linéaire. Utiliser l'échelle ci-dessus pour choisir la température désirée.

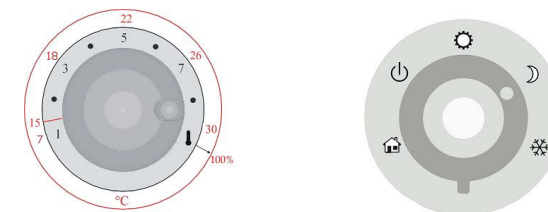


Figure 3: Echelle des boutons




La performance de l'échelle de température est reliée au lieu où le boîtier est installé et à la correcte dimension du corps de chauffe. On peut relever une température d'ambiance différente en utilisant cet appareil installé dans des pièces différentes.



### Fil-Pilote (applicable seulement aux modèles classe II FP)

Le dispositif peut être réglé par une centrale de programmation fonctionnant sur le principe: "Fil pilote".

1. Tourner le bouton 2 sur le symbole "maison"  .
2. Tourner le bouton de réglage pour sélectionner la température désirée (voir Figure 3). On peut régler la température d'ambiance entre 7°C et 30°C. L'échelle de température n'est pas linéaire. Utiliser l'échelle ci-dessus pour choisir la température désirée. Note: pour avoir la fonction 100% il faut sélectionner le mode confort.

Le mode opérationnel est sélectionné par la centrale Fil-Pilote et correspond aux positions suivantes:


<b>Confort</b>	Température choisi par le bouton de réglage
<b>Réduit</b>	Température baissé de 3.5°C au dessus de la température CONFORT
<b>Hors gel</b>	Température minime maintenue à 7°C pour éviter le gel
<b>Arrêt</b>	Arrêt de la régulation
<b>ECO1</b>	Température baissé de 1°C au dessus de la température CONFORT
<b>ECO2</b>	Température baissé de 2°C au dessus de la température CONFORT

Le mode confort est celui sélectionné dans le cas où la centrale n'est pas reliée,



### Réduit


Sélectionner cet ordre pour maintenir la température d'ambiance d' environ 3.5°C plus basse de la température confort (échelle indiquée dans la figure 3)

1. Tourner le bouton 2 sur le symbole "réduit"  .
2. Tourner le bouton 1 de réglage pour sélectionner la température désirée



### Hors gel

Sélectionner cet ordre pour maintenir la température d'ambiance pas inférieure aux environ 7°C.

Pour sélectionner l'ordre hors gel, tournez lentement autant que possible le bouton de réglage 1 en sens inverse aux aiguilles d'une montre ou le bouton 2 sur le symbole " hors gel"  .

## Caractéristiques techniques du régulateur électronique

Tension de réseau	230V ±10% AC 50 Hz
Max puissance de la résistance chauffante	2000W
Classe d'isolement	Classe I ou II
Classe de protection à l'eau	IPX4
Protection mécanique du boîtier	IK04
Température de fonctionnement	0 - 50°C
Température de emmagasination	-20 - 70°C
Humidité tolérable en fonctionnement	0 - 85% sans condensation
Régulation	Proportionnel et intégral
Régulation de la température	Analogique avec bouton de réglage
Echelle de température	7°C 15 - 30°C
Résolution de température	1/10 °C

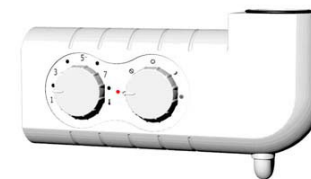
### Garantie

Le produit est garantie deux ans contre tout défaut de fabrication, à compter de la date d'achat. En cas d'échange, les pièces détachées sont garanties un an, hors main d'œuvre et déplacement. La garantie sera prise en considération sur présentation de la facture d'achat datée au technicien SAV lors de l'intervention.



**L'installation doit être conforme aux normes en vigueur et aux règles de l'art du pays dans lequel il est mis en ouvre.**

## Thermostat électronique EXEMPLE DE MANUEL D'INSTRUCTIONS



### IMPORTANT

Lire attentivement les instructions avant d'installer et/ou utiliser le régulateur.



- Régulateur destiné à une installation de chauffage sèche-serviette. Il est interdit de l'utiliser pour tous les autres usages.
- Ne pas le mettre en fonction avant d' avoir contrôlé que le régulateur soit bien fixé au radiateur.
- Pour toute opérations d'installation et d'entretien, vérifier d'avoir étendue l'électricité dans le tableau de distribution de force motrice.
- Ne pas couper le câble d'alimentation pour éteindre la régulation.
- Ne pas utiliser la régulation d'ambiance avec résistances chauffantes sans dispositifs de sécurité.
- Si le câble d'alimentation est endommagé, le produit doit impérativement être remplacé.
- Si le câble "fil pilote" de couleur noir n'est pas utilisé, les règles de sécurité imposent de l'isoler et de n' absolument pas le connecter au fil de terre.
- Si le LED clignote rapidement de couleur rouge, le senseur est endommagé et on doit contacter le constructeur pour la réparation.
- La tension nominale du thermostat soit la même que celle du réseau.
- La prise de courant (applicable aux modèles avec fiche) et la ligne d'alimentation soient dimensionnées afin de pouvoir soutenir la charge requise.
- La prise de courant soit compatible avec la fiche du thermostat (applicable aux modèles avec fiche).
- La prise électrique ou la boîte de connexion sont fournies de mise à terre fonctionnant selon la norme en vigueur (seulement classe I).
- Eviter chaque contact avec produits chimiques ou alcool, y compris le liquide contenu dans le radiateur.